

ECORE2シリーズ

溶接機用ガス節約器

標準仕様

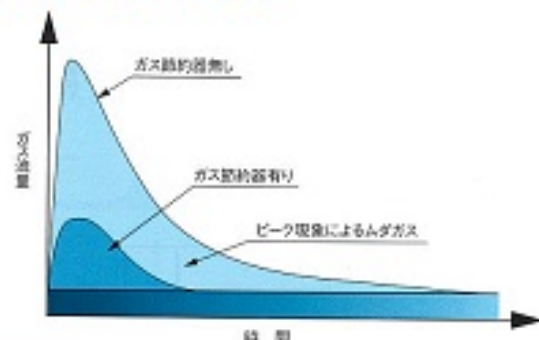
品番	ECORE2-M12	ECORE2-UNF
入口圧力	0.15~0.3MPa	
設定流量	Max.50L/min	
入口継手	M12×1メス袋ナット	9/16-18UNFメス袋ナット
出口継手	M12×1オス	9/16-18UNFオス
付属品	9/16-18UNFメス袋ナット継手×1ヶ 9/16-18UNFオス継手×1ヶ φ8.5mmホース継手×2ヶ	M12×1メス袋ナット継手×1ヶ M12×1オス継手×1ヶ φ8.5mmホース継手×2ヶ
質量	420g	420g



特長

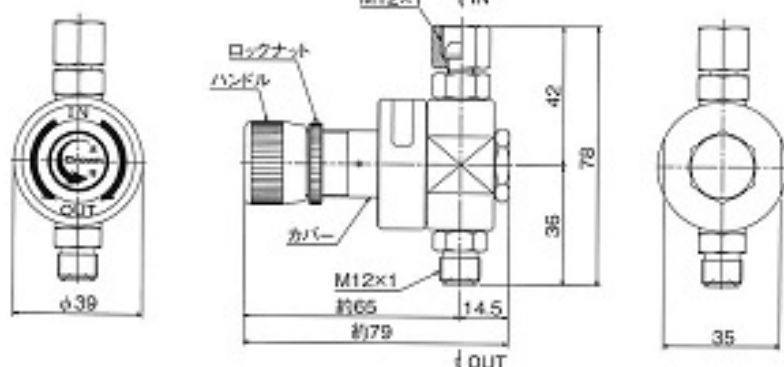
■アーク溶接等のスタート時のガスピーク現象(トーチスイッチを押した瞬間の最大放出現象)を抑えることにより、無駄なガス放出と溶接品質への悪影響を減らすことができます。

ガスピーク現象解説図

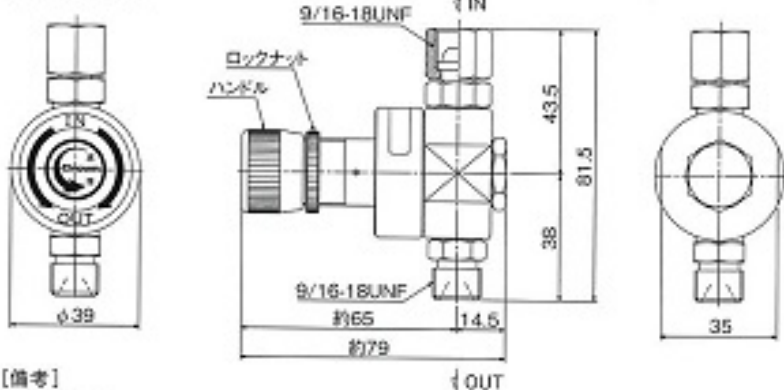


外観図

ECORE2-M12



ECORE2-UNF

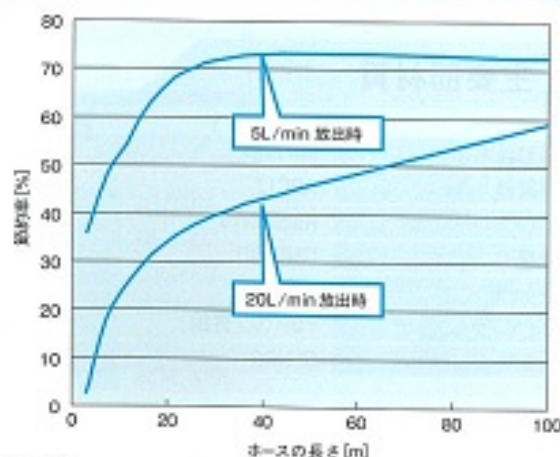


【備考】
 単位: mm
 各寸法は、改良のため予告なく変更することがありますので、ご了承ください。

主要部材質

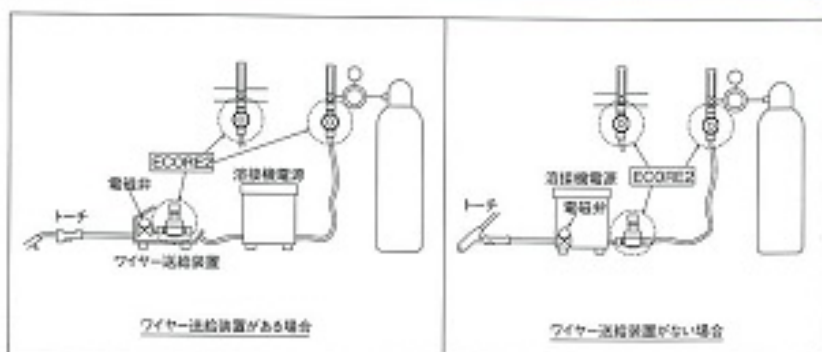
調整器本体	C3604BD
蓋	C3604BD
カバー	C3604BD
弁シート	NBR

節約率



【備考】
 節約率は、使用流量、ホースの長さ、溶接サイクル等のご使用条件により変化します。

取付位置



使用例

